

TOORX
FITNESS IN MOTION

Dansk Manual



PRX3000

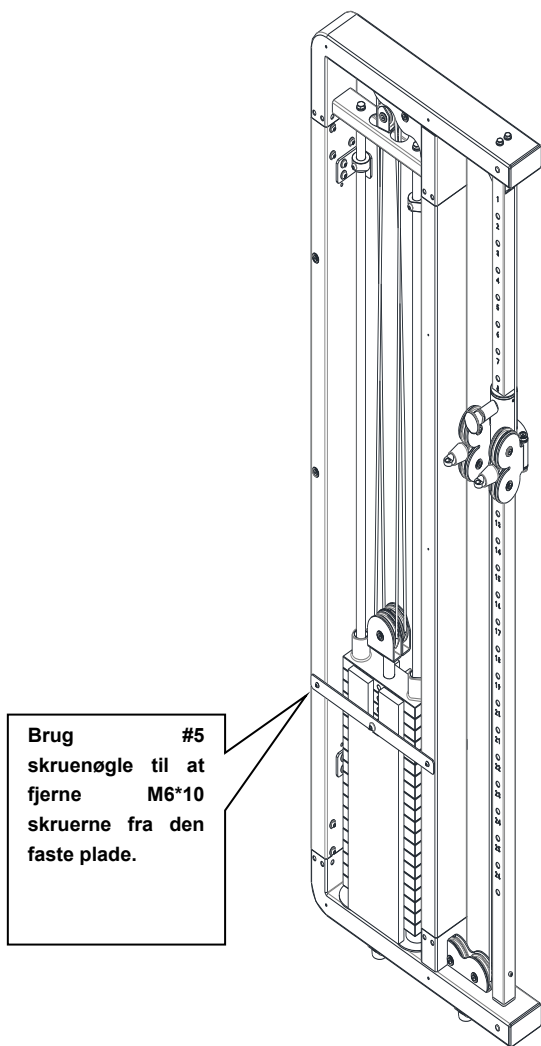


Cod : GRLDTOORXPRX3000

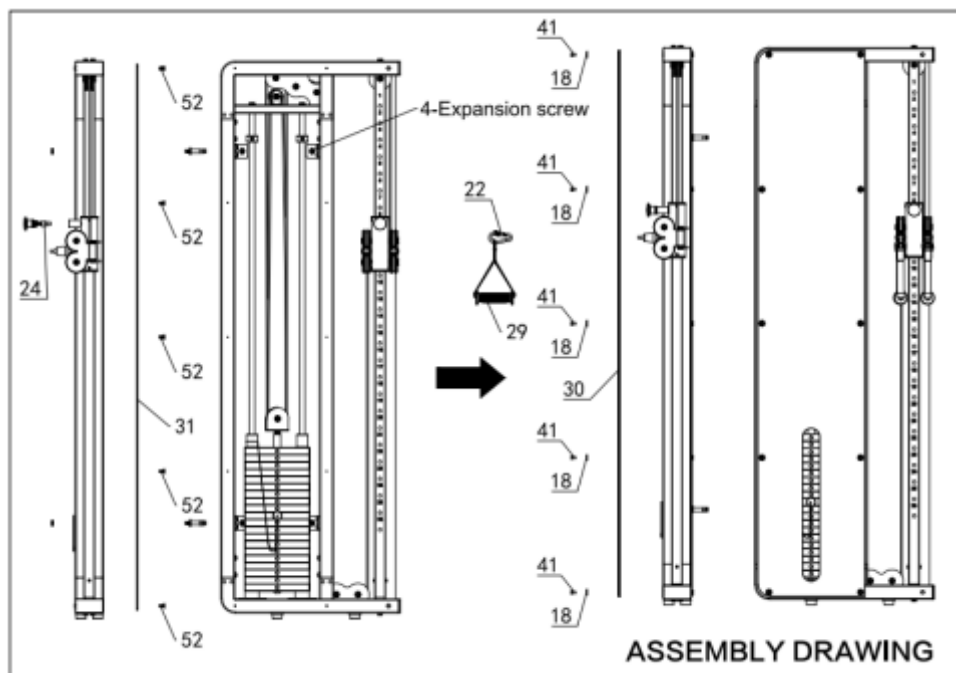
Rev : 00

Ed : 09/19

INSTRUKTION FOR FJERNELSE AF FAST PLADE

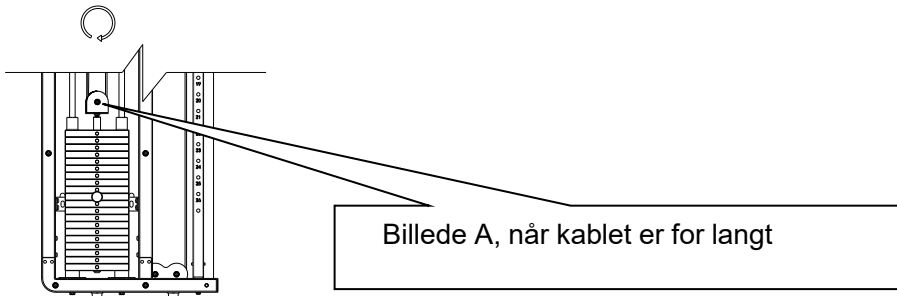


ASSEMBLY DRAWING



1. Mål monteringsstørrelsen, og fastgør 4-ekspansionsskruen på væggen.
2. Tag 24 fire-i-en-stifter ud, og fastgør fire-i-én-stifterne til enheden.
3. Tag 31 bagdæksler og 52 skruer M6*15 ud, og brug en skruenøgle til at fastgøre bagdækslet til enheden.
4. Saml enheden, og spænd møtrikkerne.
5. Tag de 30 frontdæksler, 18 skruelåger og 41 skruer M6*15 ud, og brug en skruenøgle til at fastgøre frontdækslet til enheden.
6. Tag 22 græskarkrog og 29-håndsstang ud, saml dem på enheden, og afslut derefter monteringen.

MAINTENANCE INSTRUCTION

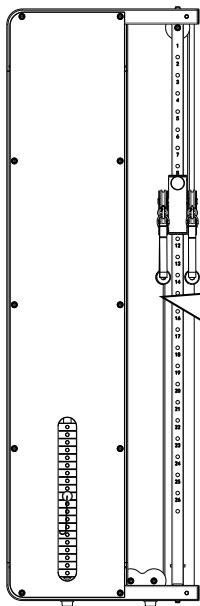


Længdejustering af kablet

For bedre brug af denne træner, efter lang tids brug, vil kablet blive forlænget, der er behov for at justere kablet til den bedste stand.

Justering af kablet

1. Tag forsiden af træneren af.
2. Hvis kablet er for langt, skal du bruge en tre-i-en-bolt fast multiblokvælger, brug skruenøglen 19*22 til at løsne M12-møtrikken, tag derefter remskiven af (bemærk ikke at ændre kablets retning), og drej derefter dobbelt remskivesæde med uret 1-2 omgange, juster kablet til passende længde, saml til sidst remskiven, spænd møtrikken. Som billede A.



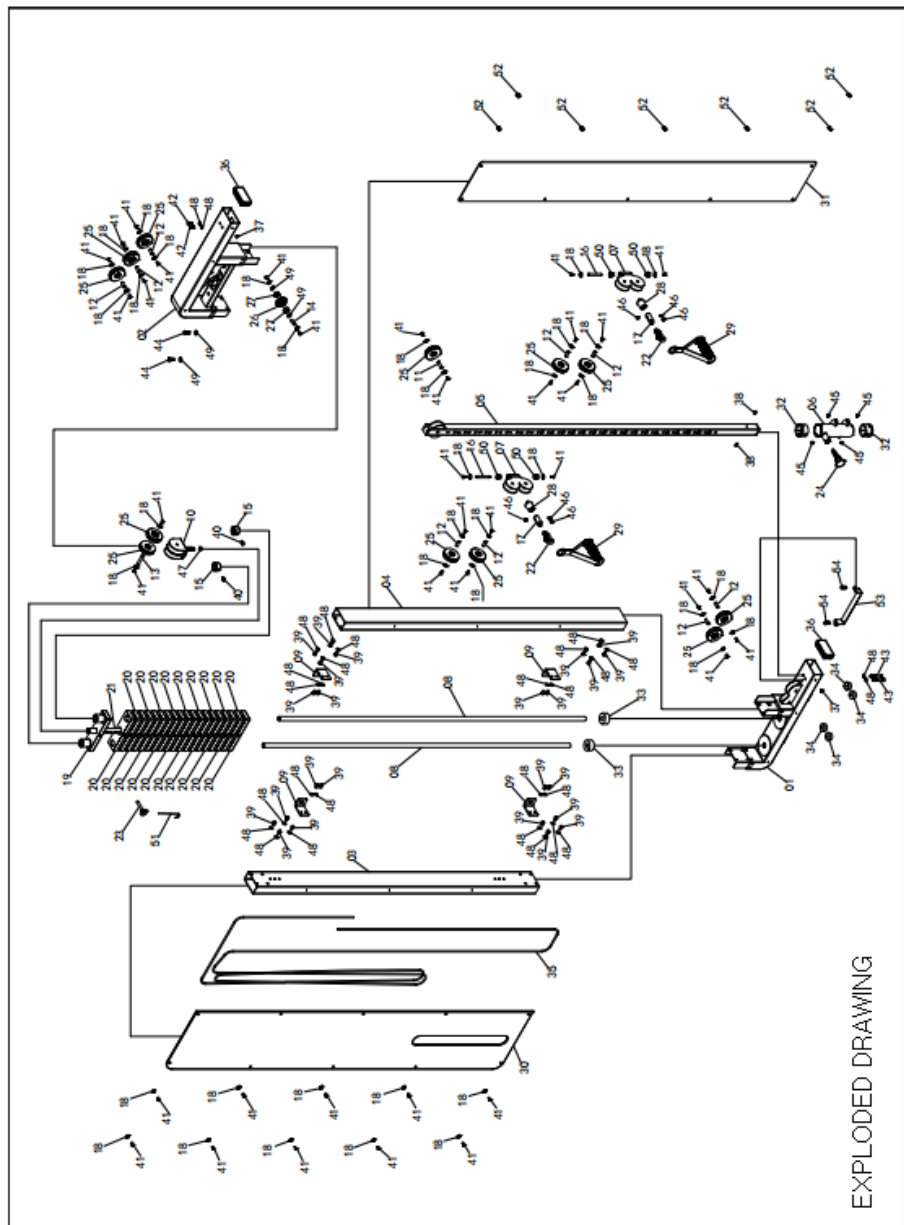
Efter lang tids brug kan kablet være slidt og forlænget. Når kablet er for langt, kan det dobbelte remskivesæde justeres; når kablet er alvorligt slidt, skal du skifte kablet.

PART LIST

NO	ITEM	DESC	Q'TY
01	Base feet		1
03	Left upright		1
05	Stainless steel upright		1
07	Double pulley case		2
09	Connection wall board		4
11	Pulley connection long shaft	φ10*36.5	1
13	Double pulley connection shaft	φ10*56.5	1
15	Location sleeve	φ40*φ20.5*20	2
17	Cable connection cover	φ22*60	2
19	Upper weight stack	T25.4*65*230	1
21	Weight choice lifting bar	φ25*562.5	1
23	Three in one pin		1

NO	ITEM	DESC	Q'TY
02	Head piece		1
04	Right upright		1
06	Sliding seat		1
08	Stainless steel guide bar		2
10	Double pulley seat		1
12	Pulley connection short shaft	φ10*27.5	9
14	Small pulley shaft	φ10*29.5	1
16	Rotation pulley seat shaft	φ10*72	2
18	Screw cover	φ19.5*2.5H	38
20	Lower weight stack	T25.4*65*230	19
22	Gourd hook		2
24	Four in one pin		1

NO	ITEM	DESC	Q'TY	NO	ITEM	DESC	Q'TY
25	75Pulley		12	26	50Pulley		1
27	Shaft	$\phi 26 \times \phi 10 \times 8$	2	28	Cable connecting sleeve	$\phi 35 \times 50$	2
29	handrail		2	30	Front cover	T6.0*380*1934	1
31	Rear cover	T4.0*260*1934	1	32	Hollow short sleeve	$\phi 60 \times 35$	2
33	Cushion	$\phi 50 \times \phi 20 \times 25$	2	34	Flat cushion	$\phi 37 \times \phi 34 \times 16 \times (M6 \times 11)$	4
35	Cable	$\phi 3.3 \times \phi 2.38 \times 19 \times 9$ 560	1	36	Square inner tube sleeve	50*100*T1.8	2
37	Stopples A	$\phi 12 \times \phi 5 \times 9.8$	2	38	Screw	M5*10	2
39	Screw	M8*15	24	40	Screw	M6*15	2
41	Screw	M6*15	38	42	Screw	M8*15	2
43	Screw	M8*60	2	44	Screw	M10*20	2
45	Screw	M6*10	4	46	Screw	M8*10	6
47	Nut	M12*1.75	1	48	Washer	$\phi 8.5 \times \phi 16 \times T1.5$	28
49	Washer	$\phi 10.5 \times \phi 20 \times T2.0$	4	50	Nylon sleeve	$\phi 22 \times 13$	4
51	Nylon rope	$\phi 2.0 \times 850$	1	52	Screw	M6*15	12
53	U shape pulley protecting plate		1	54	Screw	M5*10	2



EXPLODED DRAWING



GARLANDO SPA
Via Regione Piemonte, 32 - Zona Industriale D1
15068 - Pozzolo Formigaro (AL) - Italy
www.toorx.it - info@toorx.it